

Утверждена:

СХЕМА ТЕПЛОСНАБЖЕНИЯ
МУНИЦИПАЛЬНОГО ОБРАЗОВАНИЯ
РОДИНСКИЙ СЕЛЬСОВЕТ
ШИПУНОВСКОГО РАЙОНА АЛТАЙСКОГО КРАЯ
НА ПЕРИОД ДО 2026 Г

2021 год

ОГЛАВЛЕНИЕ

Введение.....	
I. ОБЩАЯ ЧАСТЬ.....	
Глава 1. Краткая характеристика территории.....	
Глава 2. Характеристика системы теплоснабжения.....	
II ОБОСНОВЫВАЮЩИЕ МАТЕРИАЛЫ К СХЕМЕ ТЕПЛОСНАБЖЕНИЯ.....	
Глава 1. Существующее положение в сфере производства, передачи и потребления тепловой энергии для целей теплоснабжения.....	
Часть 1. Функциональная структура теплоснабжения.....	
Часть 2. Источники тепловой энергии	
Часть 3. Тепловые сети.....	
Часть 4. Зоны действия источников тепловой энергии.....	
Часть 5. Тепловые нагрузки потребителей тепловой энергии, групп потребителей тепловой энергии в зонах действия источников тепловой энергии.....	
Часть 6. Балансы тепловой мощности и тепловой нагрузки в зонах действия источников тепловой энергии.....	
Часть 7. Балансы теплоносителя.....	
Часть 8. Топливные балансы источников тепловой энергии и система обеспечения топливом.....	
Часть 9. Техничко-экономические показатели теплоснабжающей организации.....	
Часть 10. Цены и тарифы в сфере теплоснабжения.....	
Часть 11. Описание существующих и технологических проблем в системах теплоснабжения поселения.....	
Глава 2. Перспективное потребление тепловой энергии на цели теплоснабжения....	
Часть 1. Данные базового уровня потребления тепла на теплоснабжения.....	
Часть 2. Прогнозы приростов площади строительных фондов.....	
Часть 3. Прогнозы приростов потребления тепловой энергии (мощности).....	
Глава 3. Предложения по строительству, реконструкции и техническому перевооружению источников тепловой энергии и тепловых сетей.....	
III СХЕМА ТЕПЛОСНАБЖЕНИЯ.....	
Раздел 1. Показатели перспективного спроса на тепловую энергию (мощность) и теплоноситель в установленных границах территории поселения.....	
Раздел 2. Перспективные балансы тепловой мощности источников тепловой энергии и тепловой нагрузки потребителей.....	

Раздел 3. Предложение по строительству, реконструкции и техническому перевооружению источников тепловой энергии.....	
Раздел 4. Предложения по строительству и реконструкции тепловых сетей.....	
Раздел 5. Перспективные топливные балансы.....	
Раздел 6. Инвестиции в строительство, реконструкцию и техническое перевооружение.....	
Раздел 7. Решение об определении единой теплоснабжающей организации.....	
Раздел 8. Решения о распределении тепловой нагрузки между источниками тепловой энергии.....	
Раздел 9. Решения по бесхозным сетям.....	

ВВЕДЕНИЕ

Проектирование систем теплоснабжения населенных пунктов представляет собой комплексную проблему, от правильного решения которой во многом зависят масштабы необходимых капитальных вложений в эти системы. Прогноз спроса на тепловую энергию основан на прогнозировании развития поселения, в первую очередь его градостроительной деятельности, определенной генеральным планом на период до 2026 года.

Схемы разрабатываются и актуализируются на основе анализа фактических тепловых нагрузок потребителей с учетом перспективного развития на 15 лет, структуры топливного баланса региона, оценки состояния существующих источников тепла и тепловых сетей и возможностей их дальнейшего использования, рассмотрения вопросов надежности, экономичности.

Основой для разработки и реализации схемы теплоснабжения муниципального образования Родинский сельсовет, далее МО Родинский сельсовет, до 2026 года является Федеральный закон от 27 июля 2010 года № 190-ФЗ "О теплоснабжении" (Статья 23. Организация развития систем теплоснабжения поселений, городских округов), регулирующий всю систему взаимоотношений в теплоснабжении и направленный на устойчивого и надежного снабжения тепловой энергии потребителей.

При разработки схем теплоснабжения руководствовались: Постановление Правительства РФ от 22 февраля 2012 г. № 154 "О требованиях к схемам теплоснабжения, порядку их разработки и утверждения".

Технической базой для разработки являются:

- исполнительная документация по источникам тепла, тепловым сетям (ТС);
- эксплуатационная документация (расчетные температурные графики, данные по присоединенным тепловым нагрузкам, их видам и т.д.);
- конструктивные данные по видам прокладки и применяемым теплоизоляционным конструкциям, сроки эксплуатации тепловых сетей;
- документы по хозяйственной и финансовой деятельности (действующие нормы и нормативы, тарифы и их составляющие, лимиты потребления, договоры на поставку топливно-энергетических ресурсов (ТЭР) и на пользование тепловой энергией, водой, данные потребления ТЭР на собственные нужды, по потерям ТЭР и т.д.).

I. ОБЩАЯ ЧАСТЬ

Глава 1. Краткая характеристика территории

МО Родинский сельсовет расположен в западной части Шипуновского района, Алтайского края и находится на расстоянии 230 км от г. Барнаула.

МО Родинский сельсовет граничит:

- на севере - с МО Урлаповским сельсоветом;
- на востоке - с МО Бобровским сельсоветом;

- на юге - с МО Первомайским и Порожненским сельсоветом;
- на западе - с МО Зеркальским сельсоветом.

В состав территории МО Родинский сельсовет входят следующие населенные пункты: село Родино, п. Объездное.

Производственную базу МО Родинский сельсовет составляют сельскохозяйственные предприятия.

Глава 2. Характеристика системы теплоснабжения.

В МО Родинский сельсовет теплоснабжение жилищного фонда и объектов инфраструктуры осуществляется различными способами - индивидуальными и централизованными источниками тепла.

Централизованное теплоснабжение на территории МО Родинский сельсовет представлено только в селе Родино.

Централизованными источниками теплоснабжения являются 3 отопительных котельных

Производственных котельных на территории МО Родинский сельсовет нет.

Зоны, не охваченные источниками централизованного теплоснабжения, имеют индивидуальное теплоснабжение.

II ОБОСНОВЫВАЮЩИЕ МАТЕРИАЛЫ К СХЕМЕ ТЕПЛОСНАБЖЕНИЯ

Глава 1. Существующее положение в сфере производства, передачи и потребления тепловой энергии для целей теплоснабжения.

Часть 1. Функциональная структура теплоснабжения

В настоящее время централизованное теплоснабжение потребителей МО Родинский сельсовет осуществляется от 3 отопительных котельных:

1. Котельная с. Родино Центральная
2. Котельная с. Родино Детский сад
3. Котельная с. Родино Больничная

Таблица 2.1.1. Обобщенная характеристика системы теплоснабжения МО Родинский сельсовет.

№ п/п	Котельные	Установленная мощность, Гкал/час	Отпускаемая нагрузка Гкал/час	Температурный график, °С	Длина тепловых сетей (двухтрубн.), км
1	Котельная Центральная с. Родино	2,23	0,65	95/70	4,173
2	Котельная Детский сад с. Родино	0,13	0,055	95/70	0
3	Котельная Больничная с. Родино	0,43	0,09	95/70	0,076

Итого	2,79	1,0234		
--------------	-------------	---------------	--	--

Зоны действия индивидуальных источников теплоснабжения.

1. с. Родино

В селе Родино централизованное теплоснабжение осуществляется от 3-х источников, от которых отапливаются социально значимые объекты и 42-ва жилых дома (школа, больница, здание администрации, сельский дом культуры, детский сад). Индивидуальное теплоснабжение распространяется на частный сектор и представлено только индивидуальными источниками тепла, работающие на твердом топливе (уголь и дрова).

Часть 2. Источники тепловой энергии

Таблица 2.2.1 Описание котельных

Показатели	Значения
Котельная с. Родино Центральная (МУП "Шипуновский" Шипуновского района Алтайского края)	
а) структура основного оборудования	Вид основного топлива - каменный уголь. Котлоагрегаты: Водогрейный котел Братск (1994г.) Водогрейный котел КВ -0,63 (2008г.) Водогрейный котел КВ -1,16 (2008г.)
б) параметры установленной тепловой мощности теплофикационного оборудования	Установленная тепловая мощность 2,23 Гкал/час. (2,59 МВт)
в) Ограничения тепловой мощности и параметры располагаемой тепловой мощности	Располагаемая тепловая мощность 2,23 Гкал/час. (2,59 МВт) подключенная тепловая нагрузка (по договорам на 20 год) 0,65 Гкал/ч
г) объем потребления тепловой энергии и теплоносителя на собственные и хозяйственные нужды	Расход тепловой энергии на собственные нужды и при передачи теплоносителя (потери в тепловых сетях) 1251,5 Гкал/год.
д) дата последнего капитального ремонта	2012 год
е) схема выдачи тепловой мощности, структура теплофикационных установок.	Источник комбинированной выработки тепловой и электрической энергии отсутствует.
ж) способ регулирования отпуска тепловой энергии от источника тепловой энергии с обоснованием, выбора графика изменения температур теплоносителя	Способ регулирования отпуска тепловой энергии качественный по температурному графику 95/70 °С; выбор температурного графика обусловлен наличием только отопительной нагрузкой и непосредственным присоединением абонентов к тепловым сетям.
з) среднегодовая нагрузка оборудования	Выработка тепловой энергии 2611 Гкал/год;

	полезный отпуск тепловой энергии 1359,5 Гкал/год.
и) способы учета тепла, отпущенного в тепловые сети	Способ учета тепловой энергии - расчетный
к) статистика отказов и восстановлений оборудования источников тепловой энергии	Статистика отказов и восстановлений оборудования источников тепловой энергии отсутствует.
л) Предписания надзорных органов по запрещению дальнейшей эксплуатации источников тепловой энергии	Предписания надзорных органов по запрещению дальнейшей эксплуатации источников тепловой энергии отсутствуют.
Котельная с. Родино Больничная	
а) структура основного оборудования	Вид основного топлива - каменный уголь. Котлоагрегаты: Водогрейный котел Сибирь -0,3 (2007) Водогрейный котел КВ -0,2 (2013)
б) параметры установленной тепловой мощности теплофикационного оборудования	Установленная тепловая мощность 0,43 Гкал/час. (0,5МВт)
в) Ограничения тепловой мощности и параметры располагаемой тепловой мощности	Располагаемая тепловая мощность 0,43 Гкал/час. (0,5МВт) подключенная тепловая нагрузка на 2015 год 0,09 Гкал/ч
г) объем потребления тепловой энергии и теплоносителя на собственные и хозяйственные нужды	Расход тепловой энергии на собственные нужды и при передачи теплоносителя (потери в тепловых сетях) 0,011 Гкал/год.
д) дата последнего капитального ремонта	2013 год
е) схема выдачи тепловой мощности, структура теплофикационных установок.	Источник комбинированной выработки тепловой и электрической энергии отсутствует.
ж) способ регулирования отпуска тепловой энергии от источника тепловой энергии с обоснованием, выбора графика изменения температур теплоносителя	Способ регулирования отпуска тепловой энергии качественный по температурному графику 95/70 °С; выбор температурного графика обусловлен наличием только отопительной нагрузкой и непосредственным присоединением абонентов к тепловым сетям.
з) среднегодовая нагрузка оборудования	Выработка тепловой энергии 460 Гкал/год; полезный отпуск тепловой энергии 388 Гкал/год.
и) способы учета тепла, отпущенного в тепловые сети	Способ учета тепловой энергии - расчетный
к) статистика отказов и восстановлений оборудования источников тепловой энергии	Статистика отказов и восстановлений оборудования источников тепловой энергии отсутствует.
л) Предписания надзорных органов по запрещению дальнейшей эксплуатации ис	Предписания надзорных органов по запрещению дальнейшей эксплуатации источников

точников тепловой энергии

тепловой энергии отсутствуют.

Котельная с. Родино Детский сад	
а) структура основного оборудования	Вид основного топлива - каменный уголь. Котлоагрегаты: Водогрейный котел Кв — 0,15 (2005г)
б) параметры установленной тепловой мощности теплофикационного оборудования	Установленная тепловая мощность 0,13 Гкал/час. (0,15МВт)
в) Ограничения тепловой мощности и параметры располагаемой тепловой мощности	Располагаемая тепловая мощность 0,13 Гкал/час. (0,15МВт) подключенная тепловая нагрузка на 2015 год 0,055 Гкал/ч
г) объем потребления тепловой энергии и теплоносителя на собственные и хозяйственные нужды	Расход тепловой энергии на собственные нужды 0,002 Гкал/год.
д) дата последнего капитального ремонта	2014 год
е) схема выдачи тепловой мощности, структура теплофикационных установок.	Источник комбинированной выработки тепловой и электрической энергии отсутствует.
ж) способ регулирования отпуска тепловой энергии от источника тепловой энергии с обоснованием, выбора графика изменения температур теплоносителя	Способ регулирования отпуска тепловой энергии качественный по температурному графику 95/70 °С; выбор температурного графика обусловлен наличием только отопительной нагрузкой и непосредственным присоединением абонентов к тепловым сетям.
з) среднегодовая нагрузка оборудования	Выработка тепловой энергии 286 Гкал/год; полезный отпуск тепловой энергии 276 Гкал/год.
и) способы учета тепла, отпущенного в тепловые сети	Способ учета тепловой энергии - расчетный
к) статистика отказов и восстановлений оборудования источников тепловой энергии	Статистика отказов и восстановлений оборудования источников тепловой энергии отсутствует.
л) Предписания надзорных органов по запрещению дальнейшей эксплуатации источников тепловой энергии	Предписания надзорных органов по запрещению дальнейшей эксплуатации источников тепловой энергии отсутствуют.

Часть 3. Тепловые сети

Описание тепловых сетей источников теплоснабжения МО Родинский сельсовет представлено в табл. 2.3.1-2.3.2

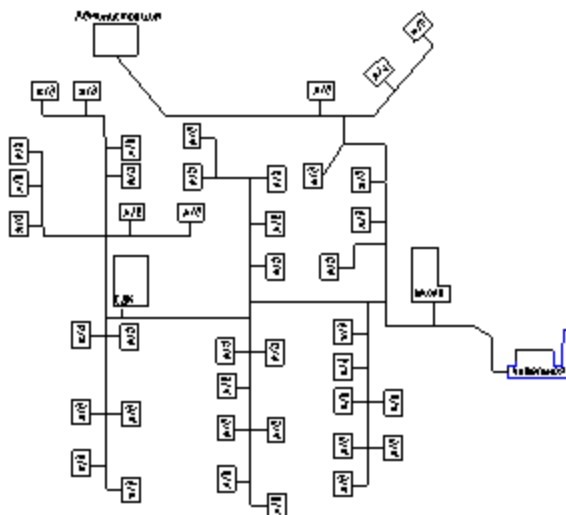


Рис. 2.3.1. Схема тепловой сети котельной Центральной с. Родино

Таблица 2.3.1. Описание тепловой сети котельной Центральной с. Родино

Показатели	Описание, значение
Котельная Центральная с. Родино (МУП "Шипуновский" Шипуновского района Алтайского края)	
а) описание структуры тепловых сетей от каждого источника тепловой энергии, от магистральных выводов до вводов жилой квартал и к социально значимым объектам	Для системы теплоснабжения от котельной Центральной с. Родино принято качественное регулирование отпуска тепловой энергии в сетевой воде потребителям. Расчетный температурный график - 95/70 °С.
б) параметры тепловых сетей, тип изоляции, тип компенсирующих устройств, тип прокладки, характеристика грунтов в местах прокладки	Тепловая сеть водяная 2-х трубная; материал трубопроводов - сталь; способ прокладки - подземная и надземная; компенсация температурных удлинений трубопроводов осуществляется за счет естественных изменений направления тепло-трассы, а также применения П образных компенсаторов. Грунты в местах прокладки в основном суглинистые.
в) описание типов и количества секционирующей и регулирующей арматуры на теп-	Запорно-регулирующая арматура на тепловых сетях - вентили, задвижки, краны.

ловых сетях	
г) описание типов и конструктивных особенностей тепловых камер.	Строительная часть тепловых камер выполнена из бетонных колец и кирпича. Высота камер не более 1,8 - 2 м. Наличие - размещение запорно-регулирующей арматуры, проведение обслуживающих и ремонтных работ.
д) фактические температурные режимы отпуска тепла в тепловые сети	отпуск теплоты осуществляется согласно утвержденному графику 95/70 °С и температуре наружного воздуха.
е) статистика отказов тепловых сетей более суток (аварий, инцидентов) за последние 5 лет	Статистика отказов тепловых сетей отсутствует.
ж) описание процедур диагностики состояния тепловых сетей и планирования капитальных и текущих ремонтов	Гидравлические испытания проводятся регулярно
и) описание периодичности и соответствия техническим регламентам и иным обязательным требованиям процедур летних ремонтов с параметрами и методами испытаний (гидравлических, температурных)	Летние ремонты проводятся ежегодно
к) описание нормативов технологических потерь при передаче тепловой энергии (мощности), теплоносителя, включаемых в расчет отпущенной тепловой энергии (мощности) и теплоносителя	Норматив потерь тепловой энергии в тепловых сетях составляет 1184,1 Гкал/год.
л) предписания надзорных органов по запрещению дальнейшей эксплуатации участков тепловой сети и результаты их использования	Предписания надзорных органов по запрещению дальнейшей эксплуатации участков тепловых сетей отсутствуют.
м) описание типов присоединений теплопотребляющих установок потребителей к тепловым сетям с выделением наиболее распространенных, определяющих выбор и обоснование графика регулирования отпуска тепловой энергии потребителям	Тип присоединения потребителей к тепловым сетям - непосредственно с качественным регулированием температуры теплоносителя по температуре наружного воздуха; нагрузка на горячее водоснабжение отсутствует; имеется только отопительная нагрузка.
н) Наличие коммерческого приборного учета тепловой энергии отпущенной из тепловой сети потребителям.	2 прибора учета тепловой энергии.
о) Анализ работы диспетчерских служб теплоснабжающих предприятий используемых средства автоматики, телемеханизации и связи	диспетчерские службы не востребованы.
п) перечень выявленных бесхозяйных тепловых сетей и обоснование выбора органи-	Бесхозяйных сетей не выявлено

Рис. 2.3.2. Схема тепловой сети котельной Больничная с. Родино



Таблица 2.3.1. Описание тепловой сети котельной Больничная с. Родино

Показатели	Описание, значение
Котельная Больничная с. Родино (КГБУЗ «Шипуновская ЦРБ»)	
а) описание структуры тепловых сетей от каждого источника тепловой энергии, от магистральных выводов до вводов жилой квартал и к социально значимым объектам	Для системы теплоснабжения от котельной с. Родино принято качественное регулирование отпуска тепловой энергии в сетевой воде потребителям. Расчетный температурный график - 95/70 °С.
б) параметры тепловых сетей, тип изоляции, тип компенсирующих устройств, тип прокладки, характеристика грунтов в местах прокладки	Тепловая сеть водяная 2-х трубная; материал трубопроводов - сталь; способ прокладки - подземная и надземная; компенсация температурных удлинений трубопроводов осуществляется за счет естественных изменений направления тепло-трассы, а также применения П образных компенсаторов. Грунты в местах прокладки в основном суглинистые.
в) описание типов и количества секционирующей и регулирующей арматуры на тепловых сетях	Запорно-регулирующая арматура на тепловых сетях - вентили, задвижки, краны.
г) описание типов и строительных особенностей тепловых камер.	Строительная часть тепловых камер выполнена из бетонных колец и кирпича.. Высота камер не более 1,8 - 2 м. Наличие - размещение запорно-регулирующей арматуры, проведение обслуживающих и ремонтных работ.
д) фактические температурные режимы отпуска тепла в тепловые сети	отпуск теплоты осуществляется согласно утвержденному графику 95/70 °С и температуре наружного воздуха.
е) статистика отказов тепловых сетей более суток (аварий, инцидентов) за последние 5 лет	Статистика отказов тепловых сетей отсутствует.

ж) описание процедур диагностики состояния тепловых сетей и планирования капитальных и текущих ремонтов	Гидравлические испытания проводятся регулярно
и) описание периодичности и соответствия техническим регламентам и иным обязательным требованиям процедур летних ремонтов с параметрами и методами испытаний (гидравлических, температурных)	Летние ремонты проводятся ежегодно
к) описание нормативов технологических потерь при передаче тепловой энергии (мощности), теплоносителя, включаемых в расчет отпущенных тепловой энергии (мощности) и теплоносителя	Норматив потерь тепловой энергии в тепловых сетях составляет 58 Гкал/год.
л) предписания надзорных органов по запрещению дальнейшей эксплуатации участков тепловой сети и результаты их использования	Предписания надзорных органов по запрещению дальнейшей эксплуатации участков тепловых сетей отсутствуют.
м) описание типов присоединений теплопотребляющих установок потребителей к тепловым сетям с выделением наиболее распространенных, определяющих выбор и обоснование графика регулирования отпуска тепловой энергии потребителям	Тип присоединения потребителей к тепловым сетям - непосредственно с качественным регулированием температуры теплоносителя по температуре наружного воздуха; нагрузка на горячее водоснабжение отсутствует; имеется только отопительная нагрузка.
н) Наличие коммерческого приборного учета тепловой энергии отпущенной из тепловой сети потребителям.	приборы учета тепловой энергии не востребованы
о) Анализ работы диспетчерских служб теплоснабжающих предприятий используемых средства автоматики, телемеханизации и связи	диспетчерские службы не востребованы.
п) перечень выявленных бесхозяйных тепловых сетей и обоснование выбора организации, уполномоченной на их эксплуатацию	Бесхозяйных сетей не выявлено

Часть 4. Зоны действия источников тепловой энергии

На территории МО Родинский сельсовет действует 3 источника теплоснабжения. Описание зон действия источников теплоснабжения с указанием адресной привязки и перечнем подключенных объектов приведено в табл.2.4.1.

Таблица 2.4.1. зона действия источников теплоснабжения МО Родинский сельсовет.

Теплоснабжающая организация	Вид источника теплоснабжения	Зоны действия источников теплоснабжения
МУП "Шипуновский"	Отопительная котельная Централь-	Потребители: - МКОУ «Родинская СОШ» Шипуновского

Шипуновского
района Алтайского
края

ная
с. Родино

района Алтайского края;
- Администрация;
- СДК;
- Сбербанк;
- АТС;
- Магазин ИП Хорошева;
- Магазин ИП Евдокимова.

Физические лица:

- ж/д ул. Мамонтовская, 1;
- ж/д ул. Мамонтовская, 2;
- ж/д ул. Мамонтовская, 3;
- ж/д ул. Мамонтовская, 4;
- ж/д ул. Мамонтовская, 5;
- ж/д ул. Мамонтовская, 6;
- ж/д ул. Мамонтовская, 7;
- ж/д ул. Мамонтовская, 12;
- ж/д ул. Мамонтовская, 14;
- ж/д ул. Мамонтовская, 16;
- ж/д ул. Мамонтовская, 17;
- ж/д ул. Мамонтовская, 18;
- ж/д ул. Мамонтовская, 19;
- ж/д ул. Молодежная, 2;
- ж/д ул. Молодежная, 4;
- ж/д ул. Молодежная, 5;
- ж/д ул. Молодежная, 6;
- ж/д ул. Молодежная, 7;
- ж/д ул. Молодежная, 8;
- ж/д ул. Молодежная, 10;
- ж/д ул. Молодежная, 11;
- ж/д ул. Молодежная, 12;
- ж/д ул. Молодежная, 13;
- ж/д ул. Молодежная, 14;
- ж/д ул. Молодежная, 16;
- ж/д ул. Молодежная, 18;
- ж/д ул. Молодежная, 19;
- ж/д п. Советский, 2;
- ж/д п. Советский, 3;
- ж/д п. Советский, 4;
- ж/д п. Советский, 10;
- ж/д п. Советский, 14;
- ж/д ул. Школьная, 6;
- ж/д ул. Школьная, 8;
- ж/д ул. Школьная, 12;
- ж/д ул. Школьная, 13;
- ж/д ул. Школьная, 14;
- ж/д ул. Школьная, 15;
- ж/д ул. Школьная, 16;
- ж/д ул. Школьная, 18;
- ж/д ул. Школьная, 22;

		- ж/д ул. Школьная, 24;
КГБУЗ «Шипуновская ЦРБ»	Отопительная Котельная Больничная с. Родино	Потребители: Родинская участковая больница
МБДОУ "Березка" с. Шипуново	Отопительная котельная	Потребители: - ДОУ «Колосок» с. Родино; - Библиотека.

В число потребителей тепловой энергии, отапливаемых централизованными источниками тепла, входят, в основном, индивидуальные и жилые дома, а также социально значимые объекты — МКОУ «Родинская СОШ» Шипуновского района Алтайского края, сельский дом культуры, Родинская участковая больница, а также администрация населенного пункта.

Часть 5. Тепловые нагрузки потребителей тепловой энергии, групп потребителей тепловой энергии в зонах действия источников тепловой энергии

Потребление тепловой энергии при расчетных температурах наружного воздуха может быть основано на анализе тепловых нагрузок потребителей, установленных в договорах теплоснабжения, в отношении которых установлен долгосрочный тариф с разбивкой тепловых нагрузок на максимальное потребление тепловой энергии на отопление, вентиляцию, горячее водоснабжение и технологические нужды.

Тепловые нагрузки по источникам тепловой энергии сведены в таблицу 2.5.1

Таблица 2.5.1. Структура полезного отпуска тепловой энергии по котельным МО Родинский сельсовет (по договорам на 20 год)

№ п/п	Котельная	Подключенная нагрузка (по договорам на 20 год), Гкал/ч.				
		Всего	в том числе			
			отопление	вентиляция	ГВС	технология
1	Котельная с. Родино (МУП "Шипуновский" Шипуновского района Алтайского края)	0,65	0,65	0	0	0
2	Котельная Больничная с. Родино (КГБУЗ «Шипуновская ЦРБ»)	0,075	0,075	0	0	0
3	Котельная ДОУ «Колосок» с. Родино	0,053	0,053	0	0	0
Итого		1,0064	1,0064	0	0	0

Часть 6. Балансы тепловой мощности и тепловой нагрузки в зонах действия источников тепловой энергии.

Балансы установленной, располагаемой тепловой мощности, тепловой мощности нетто и тепловой нагрузки, включающие все расчетные элементы территориального деления поселения, представлены в табл. 2.6.1 - 2.6.2.

Таблица 2.6.1. Баланс тепловой мощности котельных МО Родинский сельсовет

№ п/п	Котельная	Установленная мощность, Гкал/ч	Располагаемая мощность, Гкал/ч	Собственные нужды, Гкал/ч	Тепловая мощность нетто, Гкал/ч	Подключенная нагрузка, Гкал/ч	Резерв (дефицит) мощности, Гкал/ч	Загрузка котельной, % от располагаемой мощности	Потери теплоносителя, Гкал/ч	Потери теплоносителя, % от отпускной т/э
1	Котельная с. Родино (МУП "Шипуновский")	2,23	2,23	0,013	2,217	0,65	1,567	29	0,2284	47
2	Котельная Больничная с. Родино (КГБУЗ Шипуновская ЦРБ)	0,43	0,43	0,003	0,427	0,09	0,34	21	0,011	15
3	Котельная детского сада «Колосок» с. Родино	0,13	0,13	0,002	0,128	0,055	0,075	42	0	0
	итого	2,79	2,79	0,018	2,772	1,0234	1,7536		0,4788	

Таблица 2.6.2. Структура полезного отпуска тепловой энергии от котельных МО Родинский сельсовет

№ п/п	Котельная	Производство тепловой энергии, Гкал/год	Собственные нужды котельной, Гкал/год	Потери тепловой энергии, Гкал/год	Полезный отпуск тепловой энергии, Гкал/год	
					Всего	В т.ч. на нужды предприятия, Гкал/год
1	Котельная с. Родино (МУП "Шипуновский")	2611	67,4	1184,1	1359,5	0
2	Котельная Больничная с. Родино (КГБУЗ «Шипуновская ЦРБ»)	460	14	58	388	0
3	Котельная детского сада «Колосок»	286	10	0	276	0

	с. Родино					
	итого	3708,05	99,25	1242,1	2366,7	0

Дефицитов тепловой мощности по источникам тепловой энергии МО Родинский сельсовет не выявлено.

Часть 7. Балансы теплоносителя.

Таблица. 2.7.1. Балансы теплоносителя

№ п/п	Котельная	Установленная мощность, Гкал/ч	Подключенная нагрузка, Гкал/ч	Расход сетевой воды, м³/ч
1	Котельная с. Родино (МУП "Шипуновский")	2,23	0,65	0,1758
2	Котельная Больничная с. Родино (КГБУЗ Шипуновская ЦРБ)	0,43	0,09	0,0416
3	Котельная детского сада (МДОУ Детский сад «Колосок» с. Родино)	0,13	0,055	0,0046
		2,79	1,0234	0,222

Часть 8. Топливные балансы источников тепловой энергии и система обеспечением топливом.

При составлении топливного баланса принимается теплота сгорания каменного угля 5100 ккал/кг.

Топливный баланс источников тепловой энергии с указанием вида и количества основного топлива приведен в табл. 2.8.1

Таблица 2.8.1. топливный баланс источников тепловой энергии

№ п/п	Котельная	Котлоагрегаты (основные)	вид основного топлива	Производство тепловой энергии, Гкал/год	Удельный расход топлива на выработку 1 Гкал, кг/Гкал	Расход топлива на выработку тепла, т/год
1	Котельная с. Родино	Братск0,8 КВт — 1,16	Уголь	2611	320,4	837

	(МУП "Шипуновский")	КВр — 0,63				
2	Котельная Больничная с. Родино (КГБУЗ «Шипуновская ЦРБ»)	«Сибирь» - 0,3 Квр — 0,2	Уголь	460	316	146
3	Котельная детского сада «Колосок» с. Родино	КВ-0,15	Уголь	286	316	91
						942,8

Часть 9. Техничко-экономические показатели теплоснабжающей организации.

Описание результатов хозяйственной деятельности теплоснабжающих и теплосетевых организаций в соответствии с требованиями, устанавливаемыми Правительством Российской Федерации в стандартах раскрытия информации теплоснабжающими организациями, теплосетевыми организациями, представлено в табл. 2.9.1.

Таблица 2. 9.1. Техничко-экономические показатели теплоснабжающей организации МУП "Шипуновский" Шипуновского района Алтайского края

Наименование организации	МУП «Шипуновский» Шипуновского района Алтайского края
Место расположение организации	658390, Алтайский край, Шипуновский район, с.Шипуново, ул.Мостовая 13
Наименование муниципального образования	Шипуновский район
Юридический адрес	658390, Алтайский край, Шипуновский район, с.Шипуново, ул.Мостовая 13
Почтовый адрес	658390, Алтайский край, Шипуновский район, с.Шипуново, ул.Мостовая 13
Ф.И.О. руководителя	Жигалов Максим Владимирович
Ф.И.О. главного бухгалтера	Пожидаева Юлия Васильевна
Ф.И.О. и должность лица, ответственного за заполнение формы	Начальник отдела ПТО Нечаев Александр Михайлович Инженер ПТО Чернов Артемий Валерьевич Главный бухгалтер Пожидаева Юлия Васильевна
Контактные телефоны ((код) номер телефона)	8 (38550)41287
ИНН	2289004003
КПП	228901001
ОГРН	1182225021483
Период представления информации:	2020г.

№ п/п	Наименование показателя	Единица измерения	Значение показателя	Значение показателя	Примечание
1	Информация о ценах (тарифах) на регулируемые товары и услуги и надбавках к этим ценам (тарифам):				
1.1	Утвержденные тарифы на тепловую энергию для потребителей		с 01.01.2020	с 31.12.2021	Постановление Управления Алтайского края по государственному регулированию цен и тарифов от 15.12.2020г. №457
	одноставочный	Руб/Гкал	2662,82	2570,72	
2	Информация об основных показателях финансово-хозяйственной деятельности регулируемых организаций, включая структуру основных производственных затрат (в части регулируемой организации)				
2.1	Вид регулируемой деятельности (производство передача и сбыт тепловой энергии)		Производство и реализация тепловой энергии (Полугодие 2020)	Производство и реализация тепловой энергии (II полугодие 2020)	Год 2020
2.2	Выручка от регулируемой деятельности	Тыс. Руб.	40835,00	28673,00	69508,00
2.3	Себестоимость производимых товаров (оказываемых услуг) по регулируемому виду деятельности	Тыс. Руб.	(54148,00)	(30836,00)	(84984,00)
	Расходы на топливо (уголь), приобретаемое у поставщиков	Тыс. Руб.	25863,00	15824,00	41687,00
	Цена угля	Руб/тн	2583,30	2583,30	2583,30
	Объем угля	т	8991,00	6211,00	15202,00
	Расходы на покупаемую тепловую энергию	Тыс. Руб.	0,00	0,00	0,00
	Средневзвешенная стоимость 1 кВт/ч	Руб/кВт	5,962	4,800	5,381
	Объем приобретения электрической энергии	Тыс. Квт/ч	1119,00	858,00	1977,00
	Расходы на приобретение холодной воды, используемой в технологическом процессе	Тыс. Руб.	520,00	266,00	786,00
	Расходы на оплату труда и отчисления на социальные нужды основного производственного персонала	Тыс. Руб.	9898,00	12803,00	22701,00
	Общехозяйственные расходы	Тыс. руб	19,8	19,8	39,6
	Расходы на оплату труда и отчисления на социальные нужды	Тыс. руб	2783,00	2983,00	5766,00
	Расход на текущий ремонт основных производственных средств	Тыс. Руб.	2232,00	2928,00	5160,00
2.4	Валовая прибыль от продажи товаров и услуг	Тыс. Руб.	(13313,00)	(2163,00)	(15476,00)
2.5	Объем выработанной тепловой энергии	Тыс. Гкал	23,443	20,237	43,680

2.6	Объем тепловой энергии, отпускаемой потребителям, в том числе	Тыс. Гкал	18,500	12,700	31,200
	По нормативам потребления	Тыс. Гкал	13,296	13,296	13,296
2.7	Технологические потери тепловой энергии при передаче по тепловым сетям	%	41,6	41,6	41,6
2.8	Протяженность тепловых сетей в однострубно́м исчислении	км.	43,54	43,54	43,54
2.9	Количество котельных	шт.	16	16	16
2.10	Среднесписочная численность основного производственного персонала	человек	85	85	85
2.11	Удельный расход условного топлива на единицу тепловой энергии, отпускаемую в тепловую сеть	Кг у.т./Гкал	247,1		
2.12	Удельный расход электрической энергии на единицу тепловой энергии, отпускаемой в тепловую сеть	Тыс. Квтч/Гкал	38,6	42,1	40,35
2.13	Удельный расход холодной воды на единицу тепловой энергии, отпускаемой в тепловую сеть	Куб.м/Гкал	0,392	0,392	0,392

Часть 10. Цены и тарифы в сфере теплоснабжения

Динамика утвержденных тарифов с учетом последних трех лет приведена в табл.2.10.1

Таблица 2.10.1. Динамика тарифов на тепловую энергию теплоснабжающих организаций, действующих на территории МО Родинский сельсовет (с учетом НДС)

Года	С 04.12.2018-31.12.2018	С 01.01.2019-30.06.2019	С 01.07.2019-31.12.2019	С 01.01.2020-30.06.2020	С 01.07.2020-31.12.2020
Сумма, руб./Гкал.	2560,29	2603,69	2739,59	2662,82	2662,82
% роста	24,5	1,7	5,2	-3,2	-3,2

Года	С 01.01.2021-30.06.2021	С 01.07.2021-31.12.2021			
Сумма, руб./Гкал.	2570,72	2570,72			
% роста	-4,5	-4,5			

Часть 11. Описание существующих и технологических проблем в системах теплоснабжения поселения

Из статьи 23 Федерального закона от 27 июля 2010 года №190-ФЗ "О теплоснабжении" следует:

Статья 23. Организация развития систем теплоснабжения поселений, городских округов

1. Развитие систем теплоснабжения поселений, городских округов осуществляется в целях удовлетворения спроса на тепловую энергию, теплоноситель и обеспечения надежного теплоснабжения наиболее экономичным способом при минимальном вредном воздействии на окружающую среду, экономического стимулирования развития и внедрения энергосберегающих технологий.

2. Развитие системы теплоснабжения поселения или городского округа осуществляется на основании схемы теплоснабжения, которая должна соответствовать документам территориального планирования поселения или городского округа, в том числе схеме планируемого размещения объектов теплоснабжения в границах поселения или городского округа.

3. Уполномоченные в соответствии с настоящим Федеральным законом органы должны осуществлять разработку, утверждение и ежегодную актуализацию схем теплоснабжения, которые должны содержать:

1) определение условий организации централизованного теплоснабжения, индивидуального теплоснабжения, а также поквартирного теплоснабжения;

2) решение о загрузке источников тепловой энергии, принятые в соответствии со схемой теплоснабжения;

3) графики совместной работы источников тепловой энергии, функционирующих в режиме комбинированной выработки электрической и тепловой энергии, и котельных, в том числе график перевода котельных в "Пиковый" режим функционирования;

4) меры по консервации избыточных источников тепловой энергии;

5) меры по переоборудованию котельных в источники комбинированной выработки электрической и тепловой энергии;

6) радиус эффективного теплоснабжения, позволяющий определить условия, при которых подключение тепло потребляющих установок к системе теплоснабжения целесообразно вследствие увеличения совокупных расходов в указанной системе;

7) оптимальный температурный график и оценку затрат при необходимости его изменения.

В настоящее время сложилась следующая ситуация с централизованным теплоснабжением МО Родинский сельсовет:

Анализ расчетов тепловой мощности показал, что в зависимости от тепловой мощности источника теплоты системы теплоснабжения можно классифицировать по следующим категориям:

- централизованные более 20 Гкал/час;
- умеренно централизованное от 3 до 20 Гкал/час;
- децентрализованное от 1 до 3 Гкал/час;
- автономные от 0,1 до 1 Гкал/час;

- местные до 0,1 Гкал/час.

Таблица 2.11.1. Категории тепловой мощности котельных МО "Родинский сельсовет"

№ п/п	Котельная	Тепловая мощность нетто, Гкал/ч	Подключенная нагрузка, Гкал/ч	резерв (дефицит) мощности, Гкал/ч	Загрузка котельной, % от рас- полагаемой мощности	Категории классификации котельных по тепловой мощности	Категории классификации котельных по тепловой нагрузки
1	Котельная с. Родино (МУП "Шипуновский")	2,23	0,65	1,58	29	децентрализованное	автономные
2	Котельная Больничная с. Родино (КГБУЗ «Шипуновская ЦРБ»)	0,427	0,09	0,34	21	децентрализованное	местные
3	Котельная детского сада «Колосок» с. Родино	0,128	0,055	0,075	42	децентрализованное	местные

Тепловые сети также оцениваются по значению тепловой напряженности - отношению тепловой нагрузки в Гкал к протяженности сети в км.

Таблица 2.11.4. Тепловая напряженность теплоснабжающих организаций, действующих на территории МО Родинский сельсовет

№ п/п	Система теплоснабжения	длина трубопроводов теплосети, км	Подключенная нагрузка по договорам, Гкал/ч	Тепловая мощность котельных, Гкал/ч.	тепловая напряженность по нагрузке, Гкал/км	Тепловая напряженность по мощности, Гкал/км	Оптимальная величина тепловой напряженности, Гкал/км
1	Котельная с. Родино (МУП "Шипуновский")	4,173	0,65	2,23	0,15	0,53	0,34
2	Котельная Больничная с. Родино (КГБУЗ «Шипуновская ЦРБ»)	0,076	0,09	0,43	1,18	5,6	5

3	Котельная детского сада (МДОУ Детский сад «Колосок» с. Родино	0	0,055	0,13	0	0	0
	итого	4,249	1,0234	2,79			

Описание технологических проблем системы теплоснабжения МО Родинский сельсовет дающую низкую эффективность теплоснабжения:

- Высокая степень износа котельного оборудования и тепловых сетей;
- Гидравлическая разбалансировка отдельных участков тепловой сети приводит к изменению реального распределения расходов относительно расчетных;
- Высокая стоимость топлива;
- Низкая плотность тепловой нагрузки, переход отдельных объектов на индивидуальное теплоснабжение.

Глава 2. Перспективное потребление тепловой энергии на цели теплоснабжения

Часть 1. Данные базового уровня потребления тепла на теплоснабжения

Данные базового уровня потребления тепла на цели теплоснабжения представлены в табл 2.11.1

Таблица 2.11.1 Базовый уровень потребления тепла на цели теплоснабжения

	Система теплоснабжения	Подключенная нагрузка, Гкал/ч.	Базовый уровень потребления тепла на цели теплоснабжения, Гкал/год
1	Котельная с. Родино (МУП "Шипуновский")	0,65	1359,5
2	Котельная Больничная с. Родино (КГБУЗ «Шипуновская ЦРБ»)	0,09	388
3	Котельная детского сада «Колосок» с. Родино	0,055	276
	Итого	1,0234	2366,7

Часть 2. Прогнозы приростов площади строительных фондов

Приросты площадей строительных фондов планируется за счет малоэтажного индивидуального жилищного строительства.

Часть 3. Прогнозы приростов потребления тепловой энергии (мощности)

Теплоснабжение прогнозируемых к строительству объектов предусматривается от индивидуальных источников тепловой энергии, поэтому приростов потребления тепла на цели централизованного теплоснабжения не ожидается. При этом в качестве основного вида топлива индивидуальных источников предусматривается уголь и дрова.

Глава 3. Предложения по строительству, реконструкции и техническому перевооружению источников тепловой энергии и тепловых сетей.

В связи техническим состоянием источников тепловой энергии МО Родинский сельсовет и тепловых сетей этих источников, их убыточностью, высокой степенью износа котельного оборудования и тепловых сетей, высокими тарифами на тепловую энергию, отпускаемую МУП "Шипуновский" Шипуновского района Алтайского края потребителям, основным направлением в развитии системы теплоснабжения МО Родинский сельсовет на расчетный период до 2026 года является модернизация систем теплоснабжения. Данные мероприятия включают в себя перекладку 50% ветхих тепловых сетей - 2,5 км. и произвести гидравлическую увязку путем установки дросселирующих шайб (или балансировочных клапанов) на отдельных абонентских вводах на тепловых сетях. Провести модернизацию изношенного и более энергозатратного котельного оборудования на энергоэффективное (насосы, тягодутьевое оборудование, освещение).

III СХЕМА ТЕПЛОСНАБЖЕНИЯ

Раздел 1. Показатели перспективного спроса на тепловую энергию (мощность) и теплоноситель в установленных границах территории поселения

Показатели перспективного спроса на тепловую энергию представлены в табл.3.1.1

Таблица 3.1.1. Показатели перспективного спроса на тепловую энергию централизованных источников теплоснабжения.

№ п/п	Населенный пункт	Установленная мощность, Гкал/час	Подключенная нагрузка, Гкал/час		
			Базовый уровень (г.)	г.г.	г.г.
1	Котельная с. Родино (МУП "Шипуновский")	2,23	0,65	0,65	0,65

Раздел 2. Перспективные балансы тепловой мощности источников тепловой энергии и тепловой нагрузки потребителей.

Перспективные балансы тепловой мощности источников и тепловой нагрузки потребителей приведены в табл. 3.2.1.

Таблица 3.2.1. Перспективные балансы тепловой мощности источников и тепловой нагрузки потребителей.

№ п/п	Система теплоснабжения	Установленная мощность, Гкал/час	Подключенная нагрузка, Гкал/час		
			Базовый уровень (20 г.)	г.г.	г.г.
1	Котельная с. Родино (МУП "Шипуновский")	2,23	0,65	0,65	0,65
2	Котельная Больничная с. Родино (КГБУЗ «Шипуновская ЦРБ»)	0,43	0,09	0,09	0,09
3	Котельная детского сада «Колосок» с. Родино	0,13	0,055	0,055	0,055
	итого	2,79	1,0234	1,0234	1,0234

Раздел 3. Предложение по строительству, реконструкции и техническому перевооружению источников тепловой энергии.

Предлагаемые мероприятия приведены в Главе 3 Обосновывающих материалов к схеме теплоснабжения, описание основных проблем - в Части 11 Главы 3 Обосновывающих материалов.

Основное направление развития теплоснабжения в МО Родинский сельсовет определяемое Схемой теплоснабжения на расчетный период до 2026 г., - модернизация систем теплоснабжения.

Раздел 4. Предложения по строительству и реконструкции тепловых сетей

Предполагаемые мероприятия приведены в Главе 3 Обосновывающих материалов к схеме теплоснабжения, описание основных проблем - в части 11 Главы 3 Обосновывающих материалов.

Раздел 5. Перспективные топливные балансы

Перспективные топливные балансы для каждого источника тепловой энергии расположенного в границах поселения, рассчитываются на основе качества угля.

Раздел 6. Инвестиции в строительство, реконструкцию и техническое перевооружение

Предложения по инвестированию средств, в существующие объекты или инвестиции, предлагаемые для осуществления определенными организациями, утверждаются в схеме теплоснабжения только при наличии согласия лиц, владеющих на праве собственности или ином законном праве данными объектами, или соответствующих организаций на реализацию инвестиционных проектов.

Раздел 7. решение об определении единой теплоснабжающей организации.

В качестве единой теплоснабжающей организации определяется МУП "Шипуновский" Шипуновского района Алтайского края.

Раздел 8. Решения о распределении тепловой нагрузки между источниками тепловой энергии

Источники тепловой энергии работают автономно.

Раздел 9. Решения по бесхозным сетям

Бесхозные сети отсутствуют.